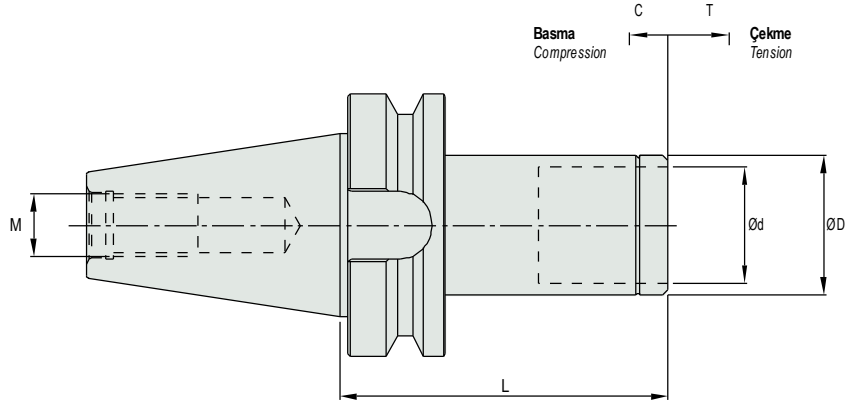
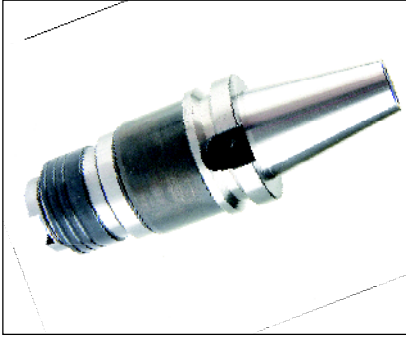


Hızlı Değişirmeli; Kompanzasyonlu Kılavuz Tutucu - Form A

Quick - Change Tap Holder; Length Compensation - Form A

Schnellwechsel - Gewindeschneidhalter mit Langenausgleich - Form A

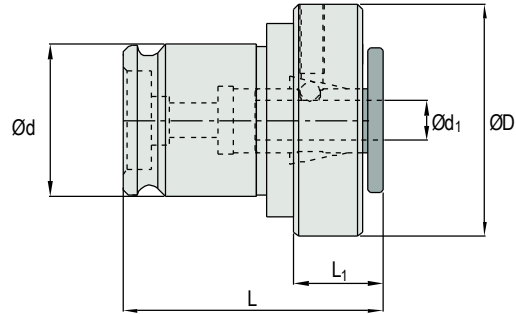


Kod Code Bezeichnung	Ölçüler Dimensions Abmessungen		ØD	L	G	C	T
	Ød						
BT40 TKÇB 31 95 (M4.5 - M20)			53.8	95	M16	8.5	15
BT50 TKÇB 31 95 (M4.5 - M20)							
CAT40 TKÇB 31 95 (M4.5 - M20)							
CAT50 TKÇB 31 95 (M4.5 - M20)							
IT40 TKÇB 31 95 (M4.5 - M20)	31						
IT50 TKÇB 31 95 (M4.5 - M20)							
D40 TKÇB 31 95 (M4.5 - M20)							
D50 TKÇB 31 95 (M4.5 - M20)							
VDI40 TKÇB 31 95 (M4.5 - M20)					---		

Hızlı Değişirmeli Kılavuz Adaptörü

Quick - Change Tap Adaptor

Schnellwechsel - Gewindeschneidadapter



Kod Code Bezeichnung	Ölçüler Dimensions Abmessungen				
	Ød ₁	Ød	ØD	L	L ₁
TKÇB A	6				
	7				
	8				
	9				
	10				
	11				
	12				
	14				
	16				
	18				
		31	47.4	54.8	19.8

Sipariş Örneği / Ordering Example / Bestellbeispiel ab Lager : BT40 TKCB31 95